

личны и имеют разный химический потенциал, а следовательно, их существование не нарушает закон равновесия.

3. Сплавы системы Cu–Mn с содержанием 35–38 % Mn имеют нулевой или очень близкий к нулевому интервал кристаллизации. Все сплавы с никелем по результатам ДТА имеют значащий температурный интервал кристаллизации.

4. По результатам ДТА построена уточненная область диаграммы состояния Cu–Ni–Mn от 0 до 20 % Ni и от 30 до 50 % Mn.

5. Микроструктуры выплавленных сплавов системы Cu–Ni–Mn имеют дендритное строение. Его отсутствие наблюдается только у сплавов системы Cu–Mn с содержанием марганца 35–38 %, где по всем данным [4–6] имеется температурный минимум.

Работа выполнена при финансовой поддержке Программы создания и развития НИТУ «МИСиС».

ЛИТЕРАТУРА

1. *Аносов В.Я., Погодин С.А.* Основные начала физико-химического анализа. М.: АН СССР, 1947.
2. *Аносов В.Я., Озерова М.И., Фиалков Ю.Я.* Основы физико-химического анализа. М.: Наука, 1975.
3. *Schurrmann E., Prinz B.* // *Z. Metallkunde.* 1974. Bd. 65, № 8. S. 535.
4. *Дриц М.Е., Бочвар Н.Р., Гузей Л.С.* и др. Двойные и многокомпонентные системы на основе меди. М.: Наука, 1979.
5. *WeiHua Sun, HongHui Xu, Yong Du et. al.* // *Comput. Coupling of Phase Diagrams and Thermochem.* 2009. Vol. 35, № 3. P. 642.
6. *Miettinen J.* // *Ibid.* 2003. Vol. 27, № 2. P. 147.
7. *Пикунов М.В., Сидоров Е.В.* // *Изв. вузов. Чер. металлургия.* 2008. № 1. С. 7.
8. *Пикунов М.В., Сидоров Е.В.* // Там же. № 5. С. 3.
9. *Баженов В.Е., Пикунов М.В.* // Там же. 2010. № 3. С. 49.
10. *Пикунов М.В., Баженов В.Е., Сидоров Е.В.* // Там же. 2012. № 3. С. 55.
11. *Пашков А.И.* Исследование и разработка технологии получения сплавов системы Cu–Ni–Mn методом механического легирования для высокотемпературной пайки: Дис. ... канд. техн. наук. М.: МИСиС, 2009.

УДК 669.04; 519.8

О ПРОБЛЕМАХ ИНЕРЦИОННОСТИ И ЧУВСТВИТЕЛЬНОСТИ ПРИ МАТЕМАТИЧЕСКОМ МОДЕЛИРОВАНИИ ТЕПЛОВОЙ РАБОТЫ ОБЖИГОВОЙ ПЕЧИ ДЛЯ ПОЛУЧЕНИЯ ИСКУССТВЕННОГО ГРАФИТА

© 2013 г. И.А. Левицкий, В.В. Трофимович

Национальный исследовательский технологический университет «МИСиС», г. Москва

Методом математического моделирования исследовано влияние соотношения термической инерционности контейнера (с заготовкой и пересыпкой) и чувствительности системы регулирования на температурное поле заготовки для получения искусственного графита, а также изучено влияние величины расчетного шага по времени (Δt) на результаты математического моделирования. Показано, что для безынерционной системы управления обжиговой печью результаты моделирования при любой толщине слоя пересыпки практически не зависят от Δt , а при конечной чувствительности системы управления порождаемые ею температурные колебания с уменьшением термической инерционности контейнера (толщины слоя пересыпки) все глубже проникают внутрь него, однако обнаружить это расчетным путем можно только при малых Δt – большие шаги по времени позволяют получить сглаженную картину с монотонными тенденциями, соответствующими реальности только при значительной толщине слоя пересыпки. Установлено также, что скорость сходимости

Левицкий И.А. – канд. техн. наук, доцент кафедры теплофизики и экологии металлургического производства НИТУ «МИСиС» (119049, г. Москва, В-49, Ленинский пр-т, 4). Тел.: (495) 638-46-40. E-mail: lewwwis@mail.ru.

Трофимович В.В. – аспирант этой кафедры. E-mail: tvv@k-gu.ru.

итерационного алгоритма расчета достаточно высока, если Δt существенно больше или существенно меньше периода моделируемых периодических процессов; если же эти величины одного порядка, то алгоритм может заикаться или требуемое количество итераций может возрасти на несколько порядков.

Ключевые слова: обжиг заготовок для получения искусственного графита, графитная пересыпка, термическая инерционность, чувствительность системы регулирования, математическое моделирование, расчетный шаг по времени.

The method of mathematical simulation has been used for examination of the effect of relationship of thermal time lag of the container (with stock material and fill) and susceptibility of the control system on the temperature pattern of stock material for obtaining artificial graphite; also the effect of computational time step value in time (Δt) on the results of mathematical simulation has been studied. The results of simulation at any fill bed thickness are shown not to depend practically on Δt for infinitely-fast system for control of roasting furnace, and at finite susceptibility of the control system the temperature oscillations, being generated by the system with decreasing thermal time lag of the container (fill bed depth), penetrate ever deeper and deeper inside it, however you can detect it with help of computational method only at small Δt – because big time steps show smoothed pattern with monotonous trends that corresponds to the reality only at significant fill bed depth. The degree of convergence of iteration calculation algorithm is high enough if Δt is significantly more or significantly less than the period of modeled periodic processes; if these values are of the same order the algorithm can run into a cyclic path or the demanded amount of iterations can increase by some orders.

Key words: calcination of stock materials to obtain artificial graphite, graphite fill, thermal time lag, susceptibility of control system, mathematical simulation, computational time step.

При получении искусственного графита заготовка, представляющая собой механическую смесь отдельных зерен графита со связующим веществом, помещается для термической обработки (обжига) в зернистую графитную пересыпку, которая предохраняет ее от резких изменений тепловых условий и выполняет поддерживающую функцию при пластическом состоянии заготовки. Пересыпка и заготовка находятся внутри тонкостенного металлического контейнера. В процессе обжига происходит выделение летучих из связующего вещества, а графитные зерна коксуются с образованием прочной решетки, обеспечивающей как требуемые форму и прочность изделия, так и его заданные свойства.

В условиях ЗАО «Технографит» (г. Вязьма, Смоленская обл.) управление процессом обжига в экспериментальной электрической печи осуществляется по показаниям термопары контура регулирования, зачеканенной в стенку контейнера (рис. 1). Режим обжига задают в виде последовательности этапов, для каждого из которых заданы продолжительность, начальная и конечная температуры (по показаниям указанной термопары).

Ввиду дороговизны заготовок искусственного графита и значительной продолжительности процесса обжига исследование влияния толщины пересыпки на температурное поле заготовки целесообразно проводить методом математического моделирования. Математическая модель процессов, происходящих в рабочем пространстве печи, содержит модель внешнего (радиационно-конвективного) теплообмена, внутреннюю задачу теплообмена

для контейнера с пересыпкой и заготовкой, а также внутренние задачи для стенок печи [1].

Нелинейность решаемой задачи обусловлена рядом причин: нелинейностью уравнений радиационно-конвективного теплообмена; необходимостью сопряжения внешней и внутренних задач; обязательностью учета зависимости теплофизических характеристик заготовки, пересыпки и футеровки печи от температуры; необходимостью имитационного моделирования работы системы регулирования (поскольку текущее значение мощности нагревателей, формально являющееся параметром задачи, зависит от температуры в точке зачеканивания управляющей термопары). При программной реализации численного решения системы уравнений описанные источники нелинейности требу-

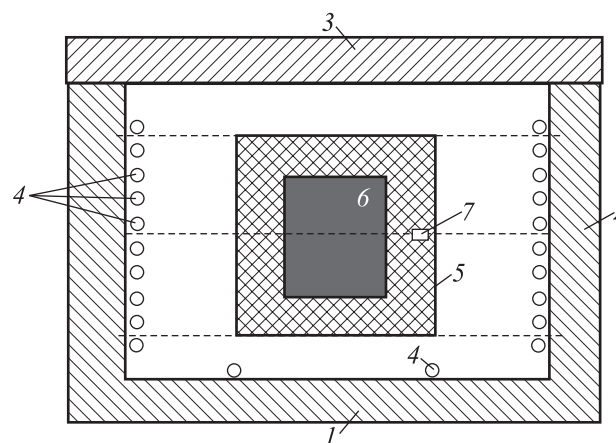


Рис. 1. Схема электрической обжиговой печи
 1 – под печи, 2 – боковые стенки, 3 – крышка печи,
 4 – нагреватели, 5 – контейнер с пересыпкой, 6 – заготовка,
 7 – термопара контура регулирования

Таблица 1
Моделируемый режим обжига

Номер этапа	Длительность, ч	Задание на термопаре, °С	
		Начало этапа	Конец этапа
1	60	20	62
2	70	62	197
3	45	197	287
4	23	287	335

ют применения итерационных процедур, выход из которых осуществляется по достижении заданного уровня точности.

Для математического моделирования был выбран экспериментальный режим низкотемпературного обжига, характеристики которого приведены в табл. 1.

Моделирование показало, что система «контейнер—заготовка—пересыпка» является очень инерционной в тепловом отношении (в частности, именно поэтому оказалось удобнее составлять режим обжига не из этапов быстрого нагрева и последующих выдержек, а из этапов медленного регулируемого нагрева — см. табл. 1).

В производственных условиях на обусловленную термической инерционностью слабую чувствительность садки (контейнера с заготовкой) к изменению внешних воздействий накладывается конечная чувствительность системы регулирования (влияние термической инерционности этой системы, зависящей от глубины заделки термопары контура управления в стенку контейнера, подробно исследовано в работе [2] и здесь не рассматривается).

При численном решении уравнений теплообмена одним из параметров разностной схемы является величина шага по времени, во многом определяющая точность получаемого решения. Чем меньше эта величина, тем более детализированную информацию мы получаем о моделируемом процессе, а чем она больше, тем более осредненную (по величине временного шага) и сглаженную картину дает моделирование. Таким образом, величина расчетного шага по времени (Δt) существенным образом влияет на чувствительность разностной схемы, ее способность отображать изменения с небольшим характерным временем.

В данной работе показано, что от соотношения этих трех типов чувствительности зависит не только количественная точность результатов численного моделирования, но и в ряде случаев — их качест-

венная достоверность и даже сама возможность их получения.

При исследовании влияния толщины слоя пересыпки (h) на температурный перепад по заготовке моделировали нагрев заготовки диаметром 0,325 м при значениях h (в радиальном направлении) от 30 до 200 мм. Первоначально полагали чувствительность элементов системы регулирования идеальной, затем задавали в модели «область нечувствительности» Δt_p , рассмотрев ее влияние на примере двух значений — $\Delta t_p = 5$ и 10 °С. В качестве основного рабочего шага по времени при моделировании взяли $\Delta t = 60$ с, а затем проводили сравнительные расчеты с $\Delta t = 6$ и 3 с.

Результаты, полученные при толщине слоя пересыпки 200 мм (что соответствует реальной заводской практике), при различных значениях Δt оказались практически идентичными (см. табл. 2). Температура заготовки и температурные перепады в ней, измеренные при разных значениях шага по времени, различаются менее чем на одну десятую градуса, что свидетельствует о достаточно высокой точности расчета даже при выборе большого Δt . Что касается влияния на процесс нагрева области нечувствительности системы регулирования, то оно существенно, причем чем больше величина Δt_p , тем меньше расход энергии и конечная температура заготовки. Это обусловлено тем, что при конечной чувствительности системы регулирования есть период, когда при уже достигнутой заданной температуре на нагреватели еще подается мощность, а также период, когда перегретый относительно заданной температуры контейнер остывает (до более низкой температуры, чем задано, ввиду наличия области нечувствительности Δt_p). Продолжительность первого из названных периодов меньше, чем второго, поскольку нагрев поверхности контейнера происходит под действием выделяющейся мощности нагревателей, излучающих на контейнер, а остывание — за счет усвоения тепла контейнером и кладкой печи, поэтому относительная доля времени, когда нагреватели находятся во включенном состоянии, с ростом Δt_p уменьшается.

Величина температурного перепада по заготовке (как максимального за цикл обжига, так и конечного) при этом очень слабо зависит не только от расчетного шага по времени, но и от чувствительности системы регулирования (для рассмотренных вариантов различие не превышает 1 °С). Этот результат характерен для регулярного режима при граничных условиях

Таблица 2

Сравнение результатов расчета при различных чувствительности системы регулирования, величине шага по времени и толщине слоя пересыпки

h , мм	Δt_p , °C	Минимальная температура заготовки в конце обжига, °C		Перепад температуры в заготовке, °C				Расход электроэнергии за цикл обжига, МДж	
				Максимальный за цикл обжига		Конечный			
		$\Delta t = 60$ с	3 с	60 с	3 с	60 с	3 с	60 с	3 с
200	0	253,1	253,1	50,72	50,65	50,1	50,1	1323,0	1323,2
	5	248,3	248,2	50,79	50,72	50,2	50,2	1284,6	1284,4
	10	243,4	243,4	50,65	50,79	50,4	50,4	1246,9	1246,7
50	0	298,5	298,5	35,27	35,27	33,0	32,9	1233,9	1234,1
	5	293,5	302,0	35,37	35,8	33,1	32,6	1197,8	1241,4
	10	288,5	301,0	35,46	36,25	33,3	33,8	1162,4	1241,4
30	0	304,5	304,6	34,05	34,05	31,5	31,5	1226,9	1227,1
	5	299,6	307,4	34,16	35,14	31,7	30,7	1191,0	1236,3
	10	294,5	306,2	34,25	36,3	31,8	33,3	1155,8	1221,6

второго рода; по-видимому, в процессе обжига в отдельные периоды возникают подобные условия.

Уменьшение толщины слоя пересыпки до $h = 50$ мм снижает теплоемкость и термическую массивность контейнера, что приводит к увеличению температуры заготовки в конце обжига и уменьшению температурного перепада в ней (см. табл. 2).

При этом температурные волны, возникающие на поверхности контейнера при работе системы регулирования, начинают проникать в заготовку. Поэтому только для безынерционной системы регулирования ($\Delta t_p = 0$) результаты расчета не зависят от шага по времени; с повышением величины Δt_p растет различие температур, полученных при разных Δt . Причем если при $\Delta t = 60$ с диапазон изменения минимальной температуры заготовки в конце цикла, обусловленный изменением чувствительности системы регулирования, остается таким же, как при толщине слоя пересыпки 200 мм (порядка Δt_p), то при $\Delta t = 3$ с влияние чувствительности системы регулирования на минимальную температуру заготовки укладывается в 3,5 °C. Температурные перепады по заготовке и в этом случае практически не зависят ни от расчетного шага по времени, ни от величины Δt_p .

При уменьшении толщины слоя пересыпки до $h = 30$ мм получаем, на первый взгляд, продолжение отмеченной выше тенденции: для «идеально чувствительной» системы регулирования результаты расчета не зависят от величины шага по времени; при расчете с шагом $\Delta t = 60$ с изменение минималь-

ной температуры заготовки в конце цикла обжига, обусловленное различием в чувствительности системы регулирования, находится в пределах величины Δt_p , а температурный перепад по заготовке не зависит от чувствительности регулирующей системы; при $\Delta t = 3$ с температурный диапазон влияния чувствительности управляющей системы на минимальную температуру заготовки становится меньше 3 °C, а на величину перепада по заготовке — практически достигает 1 °C (см. табл. 2).

Однако изучение кривых нагрева позволяет увидеть, что конкретные значения конечных температур и температурных перепадов, полученные в результате расчетов с малыми шагами по времени при тонком слое пересыпки, не могут служить однозначными показателями качества нагрева. При уменьшении толщины h увеличивается амплитуда температурных колебаний, вызванных работой системы регулирования и все глубже проникающих в контейнер с заготовкой, и конечное состояние заготовки может соответствовать любой точке на осциллирующей кривой (рис. 2). Следует иметь в виду, что кривые, приведенные на рис. 2 для расчетного шага $\Delta t = 3$ с, носят условный характер, достаточно достоверно отражая только амплитуду, а не период колебаний, поскольку графики построены по данным, полученным с периодом 3600 с (при меньшем шаге вывода на печать кривые сливаются).

Таким образом, при значительной термической инерционности садки результаты математическо-

го моделирования процесса обжига слабо зависят от величины расчетного шага по времени, — при любой чувствительности системы регулирования обеспечивается практически монотонное изменение температуры заготовки во времени.

При уменьшении термической инерционности садки температурные колебания, возникающие при работе системы регулирования, глубже проникают внутрь контейнера, однако расчетным путем обнаружены они могут быть только при достаточно малых шагах по времени (меньших, чем период этих колебаний); при расчетах с большими шагами по времени возникает качественно неверный сглаженный характер температурных кривых.

Поскольку различие в чувствительности системы регулирования порождает различие в амплитуде и периоде этих колебаний, результаты расчетов с разными шагами по времени в случае конечной чувствительности системы регулирования оказываются также различными.

Особая ситуация наблюдается, когда период колебаний, порожденных системой регулирования и проникающих в глубь контейнера при его малой

термической инерционности, окажется близок к расчетному шагу по времени. В этом случае возникают проблемы сходимости алгоритма, так как при переходе от итерации к итерации происходит то «исчезновение», то «появление» температурных волн. Это приводит к лавинообразному нарастанию количества итераций или даже заикливанию алгоритма (если не предусмотрен выход из цикла при достижении некоторого максимального количества итераций). Такая ситуация в данной работе была обнаружена в случае задания расчетного шага $\Delta t = 6$ с, при котором количество итераций принимало наибольшее значение (табл. 3).

ВЫВОДЫ

1. При обжиге заготовок для получения искусственного графита в электрической экспериментальной печи важную роль играет соотношение термической инерционности контейнера (с заготовкой и пересыпкой) и чувствительности системы регулирования, а на результаты математического моделирования этого процесса влияет чувствительность расчетной схемы, определяемая величиной шага по времени.

2. Если система управления температурным режимом обжига обладает нулевой инерционностью, то результаты моделирования при любой толщине слоя пересыпки практически не зависят от величины расчетного шага по времени.

3. При увеличении зоны нечувствительности управляющей системы уменьшается относительная доля времени нахождения нагревателей во включенном состоянии — соответственно, заготовка прогревается до меньших температур.

4. При снижении толщины слоя пересыпки порожденные системой регулирования колебания температуры на поверхности контейнера все глубже проникают внутрь него, однако обнаружить это расчетным путем можно только при малых шагах по времени — большие величины Δt позволяют получить сглаженную картину с монотонными тенденциями, соответствующими реальности только при значительной толщине слоя пересыпки.

5. Скорость сходимости итерационного алгоритма расчета достаточно высока, если расчетные шаги по времени существенно больше или существенно меньше периода моделируемых периодических процессов; если же эти величины одного порядка, то алгоритм может заикливаться или требуемое количество итераций может возрасти на несколько порядков.

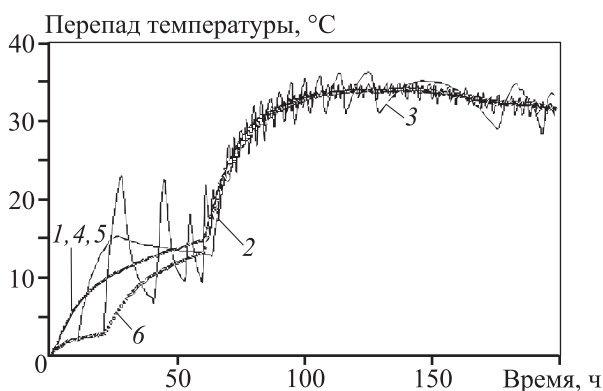


Рис. 2. Изменение перепада температуры по заготовке при толщине слоя пересыпки 30 мм

1–3 — $\Delta t = 3$ с; 4–6 — $\Delta t = 6$ с
 Δt_p , °C: 0 (1, 4), 5 (2, 5), 10 (3, 6)

Таблица 3

Суммарное количество итераций за расчетный цикл при различных чувствительности системы регулирования и величине шага по времени

Δt_p , °C	Δt , с		
	3	6	60
0	475201	30227629	7744999
5	4241479	32749508	7786424
10	6562755	34030360	7826877

ЛИТЕРАТУРА

1. Клименко А.А., Левицкий И.А., Трофимович В.В. и др. // Изв. вузов. Чер. металлургия. 2009. № 9. С. 61.
2. Левицкий И.А., Прибытков И.А., Трофимович В.В.,

Шибалов С.Н. // Сб. тез. 5-й Междунар. науч.-практ. конф. «Энергосберегающие технологии в промышленности. Печные агрегаты. Экология. Безопасность технологических процессов» (Москва, 27 сент.—2 окт. 2010 г.). М.: МИСиС, 2010.

УДК 611.53

ИССЛЕДОВАНИЕ УСЛОВИЙ ИДЕНТИФИЦИРУЕМОСТИ ОБЪЕКТОВ В ЗАМКНУТЫХ СИСТЕМАХ УПРАВЛЕНИЯ

© 2013 г. А.Л. Рутковский, Д.Н. Дюнова

Северо-Кавказский горно-металлургический институт (СКГМИ)
(государственный технологический университет), г. Владикавказ

Рассмотрены вопросы применения корреляционного подхода к решению задачи идентификации объектов управления в замкнутых системах регулирования. Сформулированы условия идентифицируемости объекта для типовых законов регулирования. Получаемые в результате решения задачи идентификации оценки параметров объекта и фильтра могут быть использованы при синтезе замкнутых систем регулирования и настройке регуляторов в процессе нормальной эксплуатации.

Ключевые слова: параметрическая идентификация, корреляционная функция, замкнутая система регулирования, условия идентифицируемости, типовые законы регулирования.

Some problems of correlation approach application to deciding the task of identification of control objects in closed control systems have been considered. The object identifiability conditions for typical control modes are formulated. Obtained as a result of solving the task of identification, the estimation of object and filter parameters can be used in the synthesis of closed control systems and the adjustment of regulators in the course of normal running.

Key words: parametric identification, correlation function, closed control system, identifiability conditions, typical control modes.

Эффективное управление промышленными объектами связано с решением задач идентификации. Большинство металлургических объектов функционируют в условиях замкнутых систем при наличии возмущающих воздействий. Это обуславливает необходимость учета обратной связи при построении моделей объектов управления в ходе нормальной эксплуатации.

В данной работе продолжается изучение задачи идентификации объектов, охваченных обратной связью, и приводятся результаты исследования условий идентифицируемости в замкнутых системах при известных законах регулирования.

Рассмотрим схему дискретной системы регулирования (рис. 1), в состав которой входит линейный объект с передаточной функцией

$$W_0(z) = k_0 \frac{P_0(z)}{Q_0(z)} = k_0 \frac{\prod_{i=1}^{m_0} (1 + a_{1,i} z^{-1})}{\prod_{i=1}^{n_0} (1 + a_{0,i} z^{-1})}, \quad (1)$$

формирующий фильтр возмущения с передаточной функцией

$$\Phi(z) = \frac{1}{Q_\Phi(z)} = \frac{1}{\prod_{i=1}^{n_\Phi} (1 + b_{0,i} z^{-1})}, \quad (2)$$

Рутковский А.Л. – докт. техн. наук, профессор кафедры теории и автоматизации металлургических процессов и печей СКГМИ (362000, РСО-Алания, г. Владикавказ, ул. Николаева, 44). Тел.: (8672) 74-38-15. E-mail: Rutkowski@mail.ru.
Дюнова Д.Н. – канд. техн. наук, доцент той же кафедры. E-mail: Dunova_DN@mail.ru.