

УДК 621.774.3

DOI dx.doi.org/10.17073/0021-3438-2015-4-38-41

ПОЛУЧЕНИЕ ПОЛЫХ ТОЛСТОСТЕННЫХ ПРОФИЛЕЙ И ТРУБ ИЗ ТИТАНОВЫХ СПЛАВОВ МЕТОДОМ ВИНТОВОЙ ПРОКАТКИ

© 2015 г. **Б.А. Романцев, А.В. Гончарук, А.С. Алещенко, Ю.В. Гамин**

Национальный исследовательский технологический университет «МИСиС», г. Москва

Статья поступила в редакцию 17.11.14 г., доработана 21.01.15 г., подписана в печать 26.01.15 г.

Рассмотрены возможности производства и применения труб малого диаметра из титановых сплавов в размерном сорimente от 20 до 80 мм. Проведен эксперимент по прошивке заготовок из технически чистого титана VT1-0 с дальнейшим редуцированием на стане винтовой прокатки. Представлены его результаты, подтверждающие возможность осуществления технологии получения горячекатаных бесшовных толстостенных труб из титановых сплавов диаметром менее 73 мм с использованием станов винтовой прокатки.

Ключевые слова: титановые трубы, мини-трубопрокатный агрегат, винтовая прокатка, редуцирование, титановый сплав VT1-0.

Possibilities of producing small-diameter tubes made of titanium alloys in a size range from 20 to 80 mm are considered. An experiment on piercing the billets made of commercially pure titanium VT1-0 with its further reduction using a screw rolling mill is performed. Experimental results that confirm the performing possibility of the manufacturing technology of hot-rolled seamless thick-wall tubes smaller than 73 mm in diameter using screw rolling mills are presented.

Keywords: titanium tubes, minitube rolling mill, screw rolling, reduction, titanium alloy VT1-0.

Введение

Продукция из титановых сплавов применяется в различных областях промышленности. Она может быть изготовлена как из сплошных, так и из полых заготовок, горячекатаных и холоднодеформированных труб [1, 2]. Марочный и размерный сортамент труб и трубных заготовок значительно расширился. Существующие и создаваемые в настоящее время технологии позволяют получать горячедеформированные бесшовные трубы и трубные заготовки из титановых сплавов диаметром от 73 до 508 мм с различной толщиной стенки [3]. При этом используются трубопрокатные агрегаты с пилигримовыми станами и трубопрессовые установки [4, 5]. Часть данного сортамента заготовок является исходной

для производства холоднодеформированных труб диаметром от 6 до 133 мм.

К наиболее важным проблемам получения толстостенных горячекатаных труб малого диаметра относится обеспечение минимальной поперечной разностенности и высокого качества внутренней поверхности. Большое влияние на разностенность гильз оказывает устойчивость стержня с оправкой в очаге деформации. Исследованию этого вопроса в литературе уделено большое внимание [6–9]. Например, в работе [9] предложено повышать стабильность системы заготовка—оправка—стержень путем применения на выходной стороне прошивного стана втулочной системы удержания отправочного

Романцев Б.А. — докт. техн. наук, профессор кафедры технологии и оборудования трубного производства МИСиС (119049 г. Москва, Ленинский пр-т, 4). E-mail: boratr@yandex.ru.

Гончарук А.В. — докт. техн. наук, профессор той же кафедры. E-mail: gon@misis.ru.

Алещенко А.С. — канд. техн. наук, доцент той же кафедры. E-mail: judger85@mail.ru.

Гамин Ю.В. — аспирант той же кафедры. E-mail: gamin89@yahoo.com.

стержня, что значительно повышает геометрические показатели получаемых гильз. Для достижения высокого качества внутренней поверхности труб из титановых сплавов необходимо обеспечить отсутствие налипания деформируемого металла на прошивную оправку, так как зачастую именно это явление является наиболее пагубным при получении таких изделий [10].

Возможности трубных цехов на данный момент не могут обеспечить производство горячекатаных труб из титановых сплавов с наружным диаметром ниже 73 мм и сравнительно низкой себестоимостью, которые могли бы закрыть потребности различных отраслей промышленности без значительных потерь металла при механической обработке.

Невостребованной в данном вопросе остается концепция создания мини-трубопрокатных станков винтовой прокатки, позволяющих получать полые заготовки и трубы малого диаметра (от 20 до 80 мм) как в тонко-, так и в толстостенном исполнении.

В связи с этим в лаборатории кафедры технологии и оборудования трубного производства НИТУ «МИСиС» на опытно-промышленных станках винтовой прокатки был проведен эксперимент по получению толстостенных труб из технического чистого титана марки ВТ1-0 диаметром $D = 49$ мм и толщиной стенки $S = 14$ мм (т.е. отношение $D/S = 3,5$). Результаты представлены в настоящей работе.

Методика исследований

Работы, проведенные во время реализации проекта мини-трубопрокатного агрегата [11, 12], показали эффективность применения технологических операций, обеспечивающих высокую точность геометрических параметров трубной продукции из углеродистых и легированных сталей в широком размерном диапазоне, получаемой с использованием станков винтовой прокатки в качестве основного прокатного оборудования. Для изготовления труб из титанового сплава в схему были включены следующие технологические операции:

- раскрой исходных прутков на мерные заготовки механическими пилами;
- нанесение на передний торец заготовки центрирующего углубления сверлением в холодном состоянии;
- нагрев заготовок в печи сопротивления до температуры прокатки;
- прошивка заготовки в гильзу в двухвалковом стане винтовой прокатки с использованием линеек в качестве направляющего инструмента;
- редуцирование гильзы, совмещенное с правкой в трехвалковом стане винтовой прокатки;
- контролируемое охлаждение готовой трубы.

По описанной схеме на двухвалковом прошивном стане МИСиС-130Д и трехвалковом стане радиально-сдвиговой прокатки МИСиС-130Т был проведен эксперимент, основными этапами которого являлись соответственно прошивка заготовок в толстостенные гильзы с использованием оправок малого диаметра и безоправочное редуцирование с контролируемым увеличением толщины стенки получаемой трубы.

В ходе работы осуществляли процесс прошивки при настройке очага деформации (рис. 1) с обжатиями: перед носком оправки — от 6,5 %, в пережиме валков — 14 %, а также коэффициенте овализации 1,14. При этом фиксировали геометрические параметры получаемых гильз, шаги винтовой линии на их наружной поверхности, также визуально оценивали состояние наружной и внутренней поверхностей прокатанных гильз.

Двухвалковый стан МИСиС-130Д оснащен бочковидными рабочими валками диаметром 425 мм и длиной 330 мм. Калибровка валков — биконическая, с углами наклона образующих входного кону-

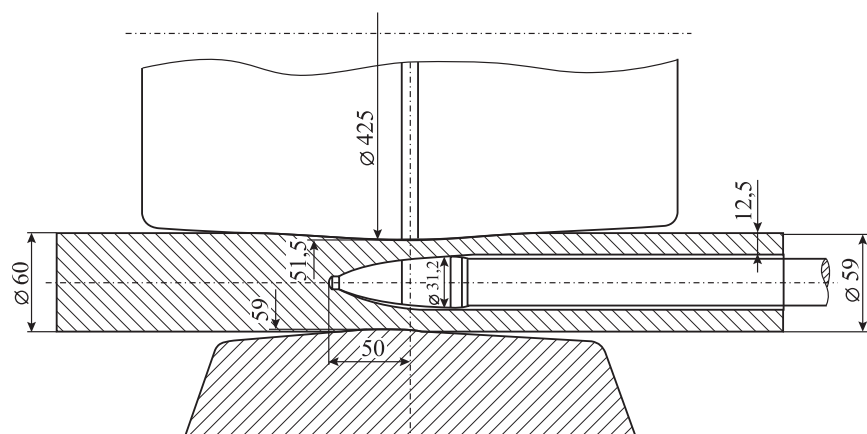


Рис. 1. Схема очага деформации стана МИСиС-130Д при прошивке заготовки диаметром 60 мм

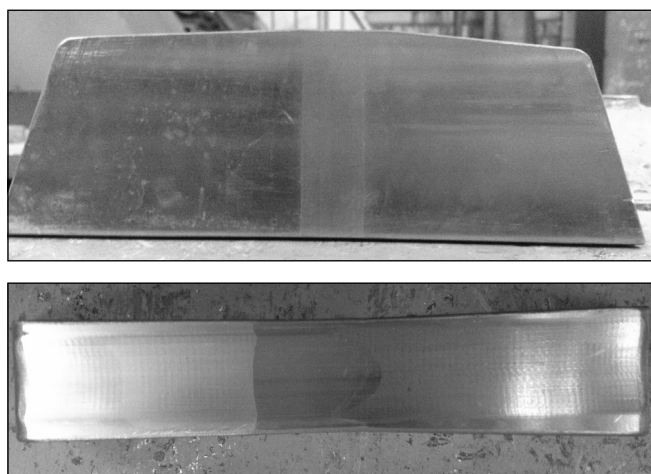


Рис. 2. Направляющие линейки новой конструкции

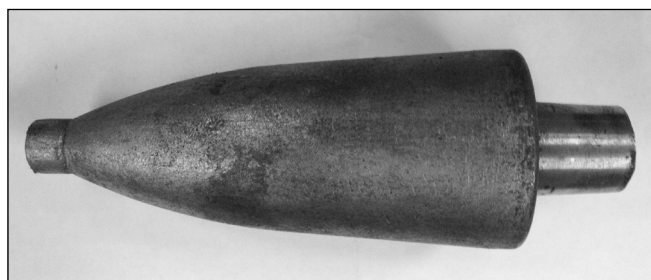


Рис. 3. Оправка прошивного стана диаметром 31,2 мм

са — 3°, выходного — 2°30' и пережимом длиной 10 мм, расположенным посередине бочки вала. Частота вращения рабочих валков составляла 57 мин⁻¹, угол подачи при прошивке — 14°.

В качестве направляющего инструмента использовались линейки с рабочей поверхностью, наплавленной жаропрочным материалом ЭП 567 (рис. 2). Оправка диаметром 31,2 мм изготовлена с углом наклона образующей раскатного участка 4° и имеет сферическую рабочую часть (рис. 3). Выбор таких значений параметров обусловлен результатами работы [13], в которой изучен характер влияния угла наклона образующей раскатного участка оправки на увеличение наружного диаметра получаемой гильзы.

Исходные катаные заготовки из титанового сплава ВТ1-0 диаметром 60 мм и длиной 300 мм зацентровывали с переднего торца сверлом диаметром 15 мм на глубину 15–20 мм. Нагрев заготовок осуществляли в камерной печи сопротивления до температуры 920 °С [14] в течение 50 мин.

Параметры настройки очага деформации и результаты опытной прошивки следующие:

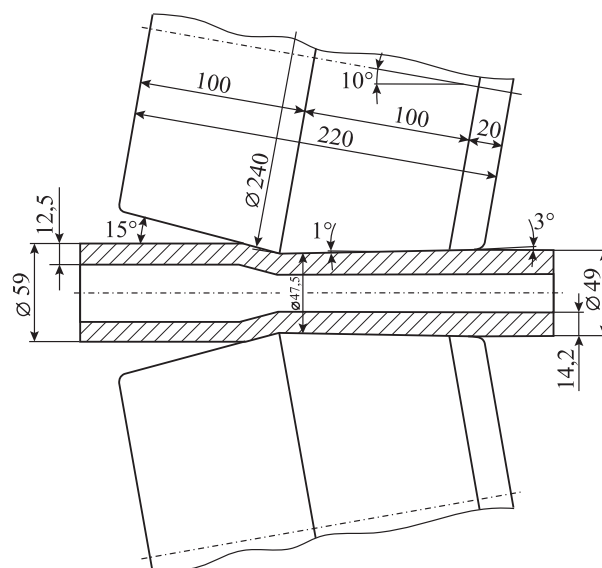


Рис. 4. Схема очага деформации стана МИСиС-130Т при редуцировании гильз после прошивки

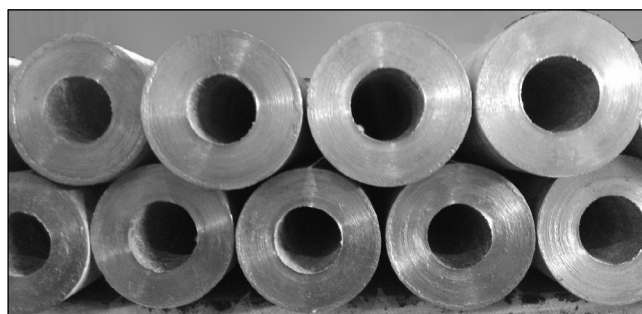


Рис. 5. Внешний вид готовых труб из технического титана ВТ1-0

Выдвижение оправки за пережим валков, мм.....	50
Обжатие, %:	
перед носком оправки.....	6,5
в пережиме валков	14
Расстояние между:	
валками, мм	51,5
линейками, мм	59
Диаметр гильзы, мм	59
Толщина стенки гильзы, мм.....	12,5
Коэффициент вытяжки	1,55

Процесс прошивки протекал устойчиво, наблюдалось уменьшение наружного диаметра гильзы на 1,5 %, относительная разностенность составила ± 5 %.

Последующее редуцирование полученных гильз по диаметру производилось в трехвалковом стане винтовой прокатки при обжатии по диаметру до 49 мм (на 20,4 %). При этом калибровка его рабочего вала (рис. 4) и выбранный угол подачи 8° позволили совместить редуцирование гильзы с ее правкой [15]. Ввиду большой степени редуцирования процесс сопровождался утолщением стенки гильзы с 12,5 до 14,2 мм. В общей сложности было получено 50 труб, внешний вид которых представлен на рис. 5.

Результаты и их обсуждение

Анализ полученных результатов показал следующее:

— втулочная система удержания отправочного стержня позволяет эффективно проводить процесс прошивки на оправках малого диаметра, повышает устойчивость положения оправки в очаге деформации, обеспечивая при этом минимальные значения продольной и поперечной разностенности гильз;

— качественный и равномерный нагрев перед прошивкой и редуцированием, обеспечивающий наименьший градиент температуры в продольном и поперечном сечениях исходной заготовки во время эксперимента, также позволил минимизировать отклонение размеров гильз по толщине стенки;

— обеспечение условий, препятствующих налипанию прошиваемого металла на оправку, позволило повысить качество внутренней поверхности труб.

Заключение

Проведенные исследования доказывают возможность осуществления технологии получения горячекатаных бесшовных труб диаметром менее 73 мм из титановых сплавов с использованием мини-станов винтовой прокатки.

Для более подробного рассмотрения возможности винтовой прокатки в производстве титановых труб необходимо продолжить изучение данного вопроса применительно к операции раскатки с целью получения тонкостенных труб.

Литература

1. Сериков С.В., Устинов И.К. // Титан. 2009. № 3. С. 46—49.
2. Ma X., Qu H., Li M., Deng C., Wei B., Li M. // Rare Metal Mater. Eng. 2009. Vol. 38, № 12. P. 2242—2245.
3. Тетюхин В.В., Крашенинников Д.А. // Технология легких сплавов, 2007. № 4. С. 96—105.
4. Романцев Б.А., Гончарук А.В., Вавилкин Н.М., Самусев С.В. Обработка металлов давлением: Учебник. М.: ИД МИСиС, 2008.
5. Yang Y., Nan L., Yang Y., Qi Y., Mu G. // Rare Metal Mater. Eng. 2014. Vol. 43, № 1. P. 214—218.
6. Матвеев Б.Н., Голубчик Р.М. Новые исследования процесса прошивки заготовок в косовалковых станах // Сталь. 2000. № 9. С. 53—58.
7. Остренко В.Я., Миронов Ю.М., Ермолов В.И., Чиж Л.А. // Сталь. 1970. № 8. С. 728—732.
8. Потапов И.Н., Попов В.А., Романцев Б.А. и др. // Сталь. 1990. № 10.
9. Шаманаев В.И. Исследование процесса винтовой прокатки толстостенных гильз и труб: Автореф. дис. ... канд. техн. наук. М.: МИСиС, 1979.
10. Вавилкин Н.М., Бухмиров В.В. Прошивная оправка. М.: МИСиС, 2000.
11. Романцев Б.А., Зимин В.Я., Гончарук А.В., Минтаханов М.А., Пахомов В.П. // Пр-во проката. 2009. № 6. С. 32—34.
12. Romantsev B.A., Goncharuk A.V., Zimin V.Y., Pakhotov V.P., Aleshenko A.S., Matyko O.K. // Steel Trans. 2009. № 9. P. 803—805.
13. Романцев Б.А., Лубе И.И. // Изв. вузов. Чер. металлургия. 2012. № 1. С. 41—45.
14. Kuroda A., Yamakawa T. // J. Iron and Steel Inst. Jap. 1997. Vol. 83, № 2. P. 133—138.
15. Пат. 2293619 (РФ). Способ винтовой прокатки / С.П. Галкин. Оpubл. 04.04.2006.