

УДК: 669.18 : 621.746.27

DOI: 10.17073/0021-3438-2015-1-28-32

АВТОМАТИЗИРОВАННЫЙ РАСЧЕТ ПАРАМЕТРОВ УСТАНОВКИ СОВМЕЩЕННОГО ПРОЦЕССА НЕПРЕРЫВНОГО ЛИТЬЯ И ДЕФОРМАЦИИ ДЛЯ ПРОИЗВОДСТВА ЛИСТА ИЗ ЦВЕТНЫХ МЕТАЛЛОВ И СПЛАВОВ

© 2015 г. О.С. Лехов, В.В. Турлаев, М.Ю. Туев, И.В. Ухлов

Российский государственный профессионально-педагогический университет (РГППУ),
г. Екатеринбург

ООО «Уральский дизель-моторный завод», г. Екатеринбург

Статья поступила в редакцию 27.02.14 г., доработана 22.04.14 г., подписана в печать 29.04.14 г.

Изложен новый подход к расчету основных параметров установки совмещенного процесса непрерывного литья и деформации. Приведены результаты определения напряженно-деформированного состояния металла в очаге деформации при получении листа из алюминия. Поставлена и решена задача оптимизации технологических и конструктивных параметров вышеуказанной установки. Определены ее основные параметры для получения листа сечением $(2+4) \times 1500$ мм из алюминия.

Ключевые слова: установка, сборный кристаллизатор, совмещенный процесс, стенка-боек, непрерывное литье, деформация, напряжения, оптимизация, энергоёмкость.

A new approach to the calculation of main parameters of the installation for the combined continuous casting and deformation is described. The results of determining the deformation mode of metal in the deformation region when fabricating the aluminum sheet are presented. A problem of optimization of the production and constructive parameters of the mentioned installation is stated and solved, and its main parameters for the fabrication of the aluminum sheet with the cross-section of $(2+4) \times 1500$ mm are determined.

Keywords: installation, composite mold, combined process, striker wall, continuous casting, deformation, stresses, optimization, power intensity.

Введение

В настоящее время в цветной металлургии все большее распространение получают совмещенные процессы непрерывного литья и деформации (НЛД) для производства листовой металлопродукции, что позволяет существенно снизить энергоёмкость технологического процесса, металлоёмкость оборудования, капитальные и эксплуатационные затраты и улучшить качество листа из цветных металлов и сплавов. Предполагаемые технологии НЛД основаны на объединении в одной установке процессов кристаллизации расплава металла, формирования

слитка с жидкой фазой и пластической деформации затвердевшего металла [1]. Такой совмещенный процесс НЛД реализован в установке непрерывного литья и деформации для производства листа из цветных металлов и сплавов [2].

Устройство установки НЛД

Установка (рис. 1) состоит из водоохлаждаемого кристаллизатора 1 и двух суппортов 2. Каждый суппорт установлен на двух эксцентриковых валах 3.

Лехов О.С. — докт. техн. наук, проф., зав. кафедрой механики РГППУ (620012, г. Екатеринбург, ул. Машиностроителей, 11). Тел.: (343) 341-79-40. E-mail: MXLEHOV38@yandex.ru.

Турлаев В.В. — канд. техн. наук, гл. инженер Уральского дизель-моторного завода (620017, г. Екатеринбург, ул. Фронтовых бригад, 18). E-mail: turlaev-vv@yandex.ru.

Туев М.Ю. — канд. техн. наук, доцент кафедры механики РГППУ. Тел.: (343) 370-24-93. E-mail: tuev-m@mail.ru.

Ухлов И.В. — доцент кафедры профессионально-экономического образования РГППУ. Тел.: (343) 239-51-73. E-mail: uhl@mail.ru.

К суппорту крепится стенка-боек 4 с калибрующим участком. Боковые стенки разъемного кристаллизатора крепятся к торцам кристаллизатора 1. Рабочие поверхности боковых стенок образуют в совокупности с бойками 4 разъемный кристаллизатор, полость которого является продолжением полости кристаллизатора 1. Кристаллизатор 1 имеет по своей задней торцевой поверхности постоянный контакт с подвижными бойками 4, причем он прижимается к ним с помощью пружинного механизма. Во время отхода стенок-бойков от полосы она удерживается тянущими роликками 5.

Бойки-стенки 4 кристаллизатора имеют специальные каналы для подвода смазки, с тем чтобы ис-

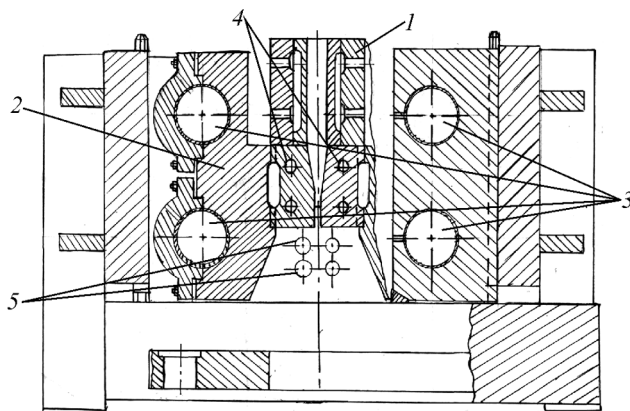


Рис. 1. Установка непрерывного литья и деформации
Пояснения см. в тексте

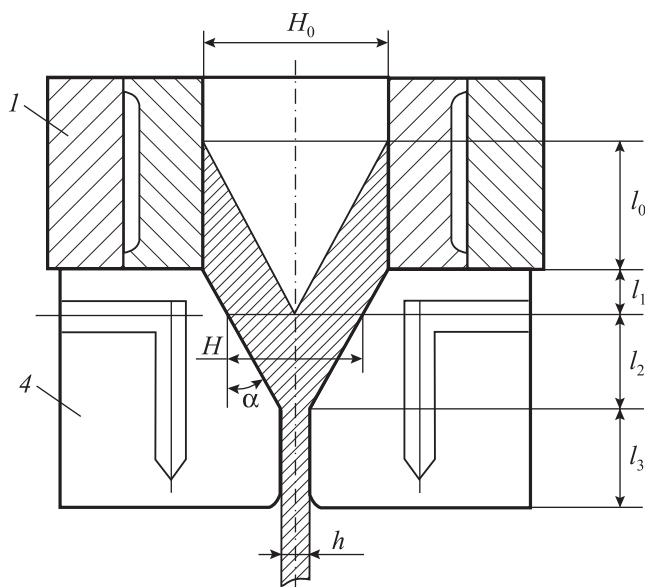


Рис. 2. Схема совмещенного процесса непрерывного литья и деформации

ключить налипание нагретого алюминия на рабочие поверхности бойков кристаллизатора.

Во время рабочих ходов стенки-бойки разъемного кристаллизатора одновременно с формированием полосы из слитка с жидкой фазой и обжатием затвердевшего металла вытягивают слиток из кристаллизатора 1 и продвигают полосу по направлению литья. Процесс получения листа включает в себя образование в неразъемном кристаллизаторе замкнутой оболочки слитка с жидкой фазой расплава (участок l_0), формирование стенками-бойками 4 плоской заготовки за счет изгиба боковых стенок и смыкания широких стенок оболочки (уч. l_1), а также циклического обжатия стенками-бойками затвердевшей заготовки (уч. l_2) и калибровки листа (уч. l_3) (рис. 2).

Параметры установки НЛД

Основными конструктивными параметрами установки совмещенного процесса НЛД являются величина эксцентриситета вала (e) и угол наклона рабочей поверхности стенок-бойков (α), которые определяют величину подачи полосы (s) за цикл обжатия и единичное обжатие (Δh). Эти параметры связаны зависимостью [1] $s = e/\text{tg}\alpha$. Таким образом, для обоснования выбора технологических параметров совмещенного процесса НЛД на первом этапе расчета следует определить напряженно-деформационное состояние металла в очагах деформации при формировании полосы на участке l_1 гибки боковых стенок оболочки слитка с жидкой фазой расплава и при циклической деформации затвердевшего металла (участок l_2). При этом очень важно установить величину и закономерность изменения касательных напряжений на контактных поверхностях (участки l_1 и l_2), от которых зависит возможность формирования и деформации полосы и вытягивания слитка из неразъемного кристаллизатора. Знание напряженно-деформированного состояния металла в очагах деформации позволяет оценить характер течения затвердевшего металла на границе с жидкой фазой расплава при его обжатии стенками-бойками кристаллизатора и качество листа.

На втором этапе расчета следует определить оптимальные конструктивные параметры установки совмещенного процесса непрерывного литья и деформации с позиции снижения энергозатрат и выполнения заданной производительности.

Исходные данные для расчета

Размеры полости неразъемного кристаллизатора были следующие: ширина — 1450 мм, высота — 100 мм, рабочая длина — 200 мм. Толщина оболочки слитка с жидкой фазой на выходе из неразъемного кристаллизатора равна 8 мм, а в области смыкания широких стенок оболочки — 9 мм. Температуру внешней поверхности оболочки на участке с жидкой фазой для алюминия принимаем равной 530 °С, а для внутренней поверхности оболочки — 660 °С. Скорость выхода оболочки с жидкой фазой из неразъемного кристаллизатора — 2 м/мин. Угловая скорость эксцентриковых валов — 70 об/мин. Подача полосы за один цикл обжатия — 28 мм. Единичное обжатие — 5 мм. Коэффициент трения между стенкой-бойком и алюминиевой полосой — 0,1. Суммарная степень деформации полосы при получении листа толщиной 4 мм — 77 %. Скорость выхода листа толщиной 4 мм из сборного кристаллизатора — 9 м/мин. При температуре алюминиевой полосы 530 °С модуль упругости составляет $E = 1088$ МПа, модуль упрочнения — $E_1 = 0,163$ МПа, предел текучести — $\sigma_T = 12,3$ МПа.

Методика расчета

Для определения напряжений и течения металла в очагах деформации при формировании полосы в зоне гибки боковых стенок оболочки с жидкой фазой расплава и при деформации затвердевшего металла применяли метод конечных элементов. Для этих двух стадий процесса приняты соответственно плоская и объемная постановки задачи теории упругопластичности. Для расчета использован пакет ANSYS [3–5]. Значения модулей упругости и упрочнения, а также предела текучести для алюминия марки А5 определены в зависимости от температуры металла [1]. На рис. 3 приведена расчетная схема очага деформации.

При решении контактных задач механики сплошной среды использована теория, заложенная в пакете ANSYS. Следует отметить, что решение задачи контакта типа «поверхность–поверхность» представляет собой нелинейный анализ с возможностью учета больших деформаций, переменности контактного взаимодействия (смыкания-размыкания), Кулонова трения скольжения и многих других нелинейностей. Контакт представлен в программе последовательным положением точек на одной поверхности относительно линий или областей другой поверхности. Программа использует элементы кон-

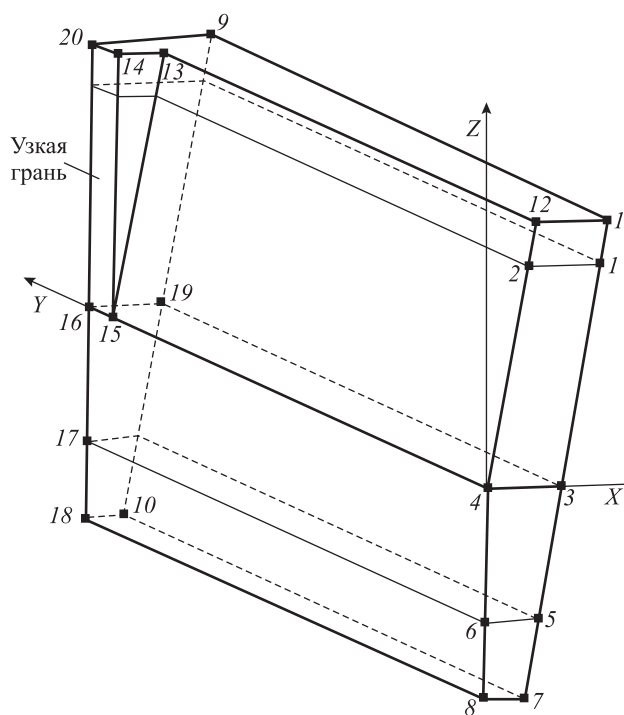


Рис. 3. Объемная четверть очага деформации в системе координат XYZ, принятая для расчета (стенка-бойк не показана)

Поверхности, ограниченные точками 16–4–8–18, 15–16–20–14 и 7–8–4–12–11–3, являются плоскостями симметрии
По поверхности 9–11–7–10 заготовка контактирует с бойком
По поверхностям 13–12–4–15 и 14–13–15 на заготовку действует ферростатическое давление

такта для отслеживания относительных положений контактирующих поверхностей. Элементы контакта — это конечные элементы, которые размещены на поверхностях контакта стенок-бойков и алюминиевой полосы. Для описания контакта и трения к узлам на контактирующих поверхностях прикладываются соответствующие силы.

Процедура типового расчета может быть разделена на три основных этапа: построение модели; задание нагрузок (задание статических и кинематических граничных условий) и получение решения; просмотр результатов.

Этап построения модели включает в себя задание типов конечных элементов, необходимых для проведения расчета, необходимых констант конечных элементов, свойств материала и создание геометрии модели.

В качестве конечных элементов при моделировании совмещенного процесса НЛД использованы плоский 8-узловой твердотельный конечный элемент PLANE 82 и объемный 20-узловой твердотельный конечный элемент SOLID 95.

Свойства материала требуются для большинства типов элементов. В нашем случае для выявления напряженно-деформированного состояния металла в очаге деформации при формировании полосы путем гибки узких граней оболочки из алюминия с жидкой фазой значения E , E_1 и σ_T определены в зависимости от температуры и приведены в [1]. Для стенки-бойка кристаллизатора модуль упругости принят равным $E = 210$ ГПа, коэффициент Пуассона — 0,3. Коэффициент Пуассона для оболочки из алюминия принят равным 0,35 и постоянным для всего диапазона температур.

Основной целью на этапе разработки геометрической модели является создание адекватной конечно-элементной модели, состоящей из узлов и элементов.

Под нагрузками понимаются как внешние усилия, так и граничные условия в виде ограничений на перемещения.

В нашем случае для моделирования совмещенного процесса НЛД при получении листа из алюминия и определения напряженного состояния стенки-бойка кристаллизатора использован статический нелинейный анализ. Одним из способов получения нелинейного решения является разбиение нагрузки на шаги и подшаги. При этом количество шагов и подшагов следует задавать таким образом, чтобы обеспечить требуемую точность расчета и обеспечить сходимость решения задачи.

При моделировании совмещенного процесса НЛД весь процесс был разбит на 90 шагов, поскольку деформация полосы происходит на угле поворота эксцентриковых валов, равном 90° . Пилотному узлу на каждом шаге задавалось кинематическое граничное условие в виде поворота эксцентриковых валов на угол 1° . На каждом шаге (угле поворота эксцентриковых валов) полоса перемещалась и деформировалась за счет сил трения между полосой и перемещающейся стенкой-бойком сборного кристаллизатора. Для обеспечения сходимости и необходимой точности расчета каждый шаг разбивался на 1500 подшагов. Выбор такого разбиения обусловлен тем, что на каждом подшаге решения приращение пластических деформаций не должно превышать 5 %.

Результаты расчета и их обсуждение

В результате расчета установлено, что при гибке узких стенок оболочки слитка с жидкой фазой расплава на их внешней поверхности вблизи середины

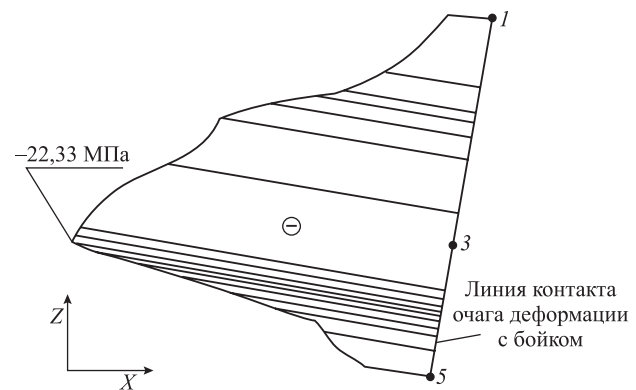


Рис. 4. Характер нормальных напряжений по оси X вдоль линии $I-3-5$ очага деформации (см. рис. 3)

возникают растягивающие напряжения и деформации, достигающие, по мере сближения широких стенок оболочки, 14 МПа и 0,6 %.

Была проведена оценка влияния радиуса (R) сопряжения стенок неразъемного кристаллизатора на уровень растягивающих деформаций в процессе указанной гибки. Показано, что увеличение R с 5 до 40 мм приводит к снижению растягивающих деформаций с 0,6 до 0,209 %. Значение $R = 40$ мм использовано при проектировании неразъемного кристаллизатора.

Выполнено теоретическое исследование напряженно-деформированного состояния металла в очаге деформации при получении листа. Установлено, что напряжения в очаге деформации (рис. 4) являются сжимающими и их максимальные значения составляют, МПа: $\sigma_x = -22,33$; $\sigma_y = -12$; $\sigma_z = -16$.

Касательные напряжения в области контакта очага деформации со стенкой-бойком не превышают 5 МПа. Результаты расчета свидетельствуют о благоприятной схеме напряженного состояния в очаге деформации, поскольку металл при деформации находится практически в условиях всестороннего сжатия, что позволяет обрабатывать труднодеформируемые сплавы и способствует получению листа высокого качества.

Оптимизация параметров установки НЛД

Следующим этапом расчета установки непрерывного литья и деформации является выбор оптимальных технологических, конструктивных и скоростных параметров, позволяющих снизить энергоемкость (\mathcal{E}) технологического процесса, выполнить заданную производительность (Π) и получить лист высокого качества.

В качестве целевой функции целесообразно при-

нять величину \mathcal{E} , а на другие показатели наложить ограничения. В качестве параметров управления выбраны показатель эксцентриситета эксцентриковых валов (e) и угол наклона рабочей поверхности стенок-бойков сборного кристаллизатора (α). Таким образом, задача оптимизации [6–8] параметров установки НЛД может быть сформулирована следующим образом:

необходимо минимизировать $\mathcal{E}(\bar{x})$, $\bar{x} = [e, \alpha]$ при ограничениях

$$\begin{aligned} P &\geq P_3, M \leq [M], e^{(1)} \leq e \leq e^{(2)}, \\ \alpha^{(1)} &\leq \alpha \leq \alpha^{(2)}, \varepsilon \leq [\varepsilon], n \leq [n], P \leq [P]. \end{aligned}$$

Здесь ε — степень деформации листа, %; n — угловая скорость эксцентриковых валов, об/мин; P — усилие деформации, кН; M — крутящий момент на эксцентриковых валах, кН·м.

Для решения задач оптимизации использованы комбинированный алгоритм, построенный на базе методов случайного поиска и симплекса, и математическая модель совмещенного процесса непрерывного литья и деформации при получении листа из алюминия [1, 9, 10].

Диапазон изменения варьируемых параметров:

$$2,5 \text{ мм} \leq e \leq 7,5 \text{ мм}, 7,5^\circ \leq \alpha \leq 15^\circ.$$

В результате расчета установлено, что наибольшее влияние на расход энергии имеет параметр α — угол наклона рабочей поверхности стенки-бойка. При изменении α от $7,5^\circ$ до 15° при величине эксцентриситета эксцентриковых валов $e = 5$ мм и производительности установки НЛД $P = 9$ т/ч расход энергии \mathcal{E} изменяется от 45 до 87 кВт·ч/т, причем угловая скорость (n) эксцентриковых валов при этом изменяется от 52 до 107 об/мин. Величина e в диапазоне 2,5–7,5 мм при одном угле α не влияет на расход энергии.

Результаты проведенного исследования показывают, что для выполнения заданной производительности оптимальные параметры должны быть следующими: $\alpha = 10^\circ$, $e = 5$ мм, $n = 70$ об/мин.

На заключительном этапе автоматизированного расчета установки НЛД необходимо выбрать компоновку и определить размеры несущих элементов рабочей клетки установки, синхронизатора-редуктора и главной линии привода. Для этой цели используется компьютерное проектирование.

В результате предлагаются следующие основные параметры установки непрерывного литья и деформации для получения алюминиевого листа сечением $(2 \div 4) \times 1500$ мм из алюминия:

- производительность $P = 9$ т/ч;
- скорость выхода оболочки с жидкой фазой из неразъемного кристаллизатора — 2 м/мин;
- скорость выхода листа толщиной 4 и 2 мм из кристаллизатора — соответственно 9 и 18 м/мин;
- угловая скорость эксцентриковых валов $n = 70$ об/мин;
- мощность привода электродвигателя постоянного тока — 800 кВт;
- габаритные размеры установки, мм: 1800 (высота) \times 2000 (ширина) \times 2500 (длина).

Заключение

Описан автоматизированный расчет основных параметров установки совмещенного процесса непрерывного литья и деформации. Определены напряжения и закономерности течения металла в очаге деформации. Выявлены оптимальные по энергоемкости технологические, конструктивные и скоростные параметры и мощность приводного двигателя установки НЛД.

Литература

1. Лехов О.С., Комратов Ю.С. Совмещенные процессы непрерывного литья и деформации для производства проката. Екатеринбург: УГТУ–УПИ, 2009.
2. Пат. 2077407 (РФ). Способ непрерывного литья заготовок и устройство для его осуществления / О.С. Лехов. 2000.
3. Лехов О.С., Комратов Ю.С., Туев М.Ю. // Пр-во проката. 2009. № 6. С. 41.
4. ANSYS. Structural analysis Guide. Rel.6.0. <http://www.cadfern.ru>.
5. Оден Дж. Конечные элементы в нелинейной механике сплошных сред. М.: Мир, 1976.
6. Лехов О.С. Оптимизация машин для деформации непрерывно-литых заготовок. Екатеринбург: Изд-во УрО РАН, 1995.
7. Шуп Т. Решение инженерных задач на ЭВМ. М.: Мир, 1982.
8. Аоки М. Введение в методы оптимизации. М.: Наука, 1977.
9. Дамбраускас А.П. Симплексный поиск. М.: Энергия, 1978.
10. Евтушенко Ю.Г. Методы решения экстремальных задач и их применение в системах оптимизации. М.: Наука, 1982.