

УДК 669.187.2 : 621.365.91 : 537.533

МОДЕЛИРОВАНИЕ ТЕПЛОВОГО СОСТОЯНИЯ ПРОМЕЖУТОЧНОЙ ЕМКОСТИ ЭЛЕКТРОННО-ЛУЧЕВОЙ ПЕЧИ

© 2014 г. И.М. Ячиков, Р.Ю. Залаяудинов

Магнитогорский государственный технический университет им. Г.И. Носова

Статья поступила в редакцию 18.12.12 г., подписана в печать 26.12.12 г.

Создана математическая модель распределения температурного поля в промежуточной емкости электронно-лучевой печи, учитывающая мощность электронного луча, функции его параметрической развертки, параметры водяного охлаждения, фазовые превращения обрабатываемого материала и конвективное течение расплава от места его подачи до слива в кристаллизатор. Разработано программное обеспечение, позволяющее получать количественные характеристики, а также визуализировать распределение теплового потока по поверхности развертки и нестационарное температурное поле в объеме промежуточной емкости. Показаны примеры моделирования распределения температурного поля, положения границы твердой и жидкой фаз в промежуточной емкости при различной мощности электронного луча.

Ключевые слова: электронный луч; промежуточная емкость электронно-лучевой печи, фокальное пятно; развертка луча; тепловой поток, температурное поле.

There was developed mathematical model of temperature pattern's distribution in intermediate tank of electronic beam furnace. The model accounts for the power of electron beam, parametric sweep function of beam, parameters of water cooling, phase changes of treated material and convective current of melt from the delivery point to discharge of its into mold cup. There was developed computer software, allowing obtain quantity characteristics, as well as visualize the distribution of current of heat in the intermediate tank's volume. There were showed examples of modeling of temperature pattern's distribution, positions of boundary of hard and liquid phase in the intermediate tank under different power of electronic beam.

Keywords: electron beam, intermediate tank of electronic beam furnace, focal spot, beam scan, heat flux, temperature field.

Одним из способов получения высококачественных титановых слитков является электронно-лучевой переplав (ЭЛП) с использованием промежуточной емкости (ПЕ) печи. Эта технология позволяет создавать благоприятные условия для рафинирования и усреднения химического состава, а также исключает взаимосвязь между плавлением и кристаллизацией жидкого металла.

При ЭЛП шихту расплавляют одной из электронно-лучевых пушек, и металл в виде перегретых капель попадает в промежуточную емкость (рис. 1, а), в которой жидкий расплав по металлическому гарнизату стекает в кристаллизатор, где формируется готовый слиток. Поверхность ПЕ обогревают электронным лучом для компенсации тепловых потерь, эффективного воздействия на процессы дегазации, удаления вредных металлических примесей и неметаллических включений из расплава.

В работе [1] установлено, что наиболее рациональным способом воздействия на распределение теплового потока по поверхности ванны промежуточной емкости является программное управление разверткой электронного луча. Для хорошего заполнения раstra и усреднения импульсного воздействия теплового потока на обрабатываемый материал необходимо, чтобы периоды горизонтальной и вертикальной разверток электронного пучка существенно отличались, при этом максимальная частота развертки по поверхности должна быть не менее 100 Гц. Это дает возможность управлять температурным полем, однако возникает проблема, связанная со знанием закономерностей теплового состояния ПЕ при заданном воздействии электронного луча.

Целью настоящей работы являлось моделирование теплового состояния обрабатываемого материала

Ячиков И.М. – докт. техн. наук, доцент, профессор кафедры вычислительной техники и прикладной математики МГТУ (455000, г. Магнитогорск, пр-т Ленина, 38) Тел.: (3519) 29-85-63. E-mail: jachikov@mail.ru.

Залаяудинов Р.Ю. – аспирант той же кафедры. E-mail: rust.89@live.ru.

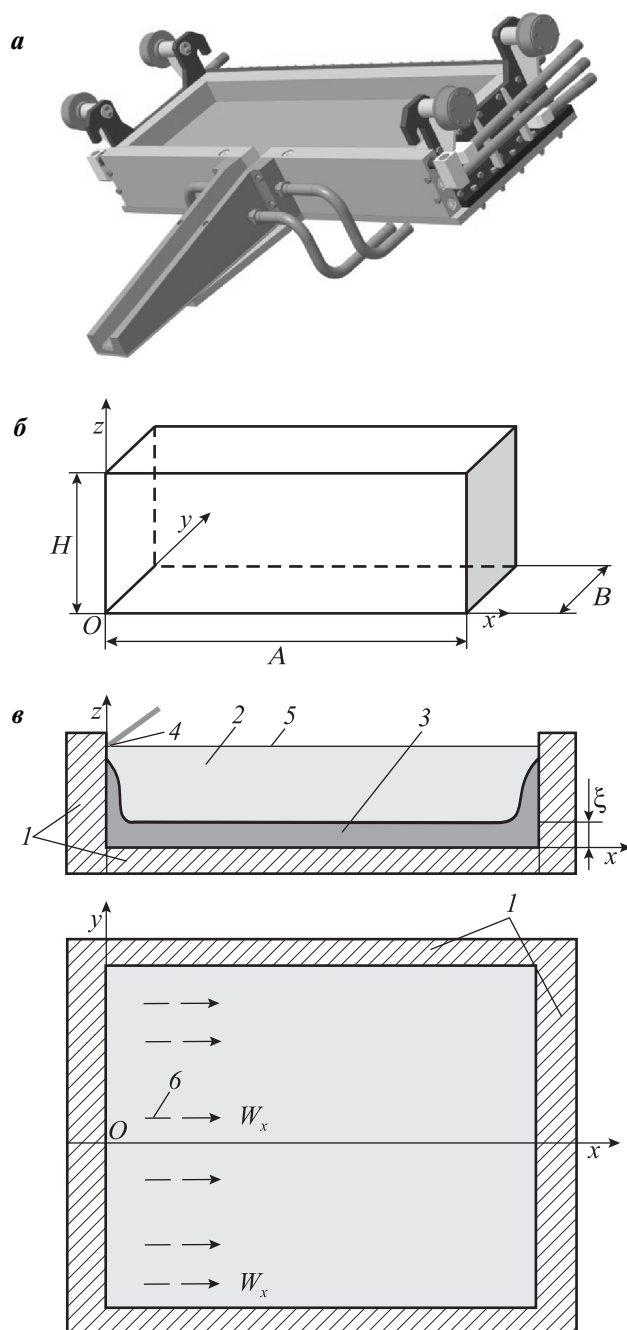


Рис. 1. Конструкция промежуточной емкости (а), основные размеры и выбранная система координат (б), а также характер течения расплава (в)
 1 – водоохлаждаемые медные стенки; 2 – расплав; 3 – гарнисаж, 4 – начальное положение электронного луча; 5 – поверхность расплава; 6 – направление течения расплава в ПЕ

ла в промежуточной емкости ЭЛП с учетом фазовых переходов при заданной параметрической развертке электронного луча.

Как показано в работе [1], распределение теплового потока по радиусу пятна близко к закону Гаус-

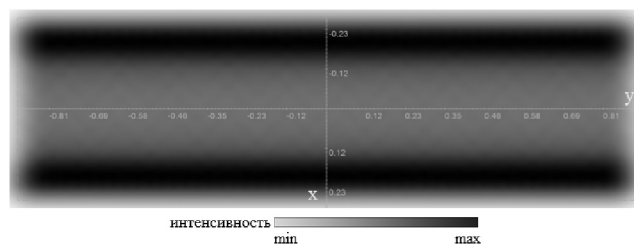


Рис. 2. Распределение теплового потока по поверхности ванны ПЕ при линейно-синусоидальной развертке электронного луча
 $1/T_x = 100$ Гц, $1/T_y = 1$ Гц

са. Мощность луча зависит только от ускоряющего напряжения:

$$P = k_e U^{5/2} \text{ [кВт]},$$

где k_e – полная проводимость электронно-оптической системы электронной пушки.

Средний локальный тепловой поток при заданной параметрической форме развертки луча $x = x(\tau)$, $y = y(\tau)$ (причем периоды разверток $T_x \ll T_y$ или $T_x \gg T_y$) можно определить как

$$q(x, y) = \bar{q}_n \frac{d_\phi^2}{V_x(x)V_y(y)T_x T_y}.$$

Здесь $\bar{q}_n = \eta U \bar{J}$ – средний тепловой поток в фокальном пятне диаметром d_ϕ ; \bar{J} – средняя плотность тока в фокальном пятне; $V_x(x) = dx/d\tau$, $V_y(y) = dy/d\tau$ и $1/T_x$, $1/T_y$ – скорости движения электронного луча и частоты разверток в направлениях x и y соответственно.

На рис. 2 показан пример распределения теплового потока по поверхности ПЕ при линейно-синусоидальной развертке электронного луча:

$$x(\tau) = 0,5A \sin [2(\pi/T_x)\tau],$$

$$y(\tau) = 0,5B [\text{mod}(\tau/T_y) - 1].$$

Математическая модель теплового состояния ПЕ (см. рис. 1, б, в) включает в себя дифференциальное уравнение для нестационарной теплопроводности с учетом фазовых переходов и движения расплава вдоль оси Ox :

$$\rho C_{\text{эф}} \left(\frac{\partial t}{\partial \tau} - W_x \frac{\partial t}{\partial x} \right) = \lambda \nabla^2 t, \quad (1)$$

где $t(x, y, z, \tau)$ – пространственно-временная скалярная функция, описывающая поле температур по объему промежуточной емкости; ρ – плотность; W_x – скорость движения жидкого металла вдоль оси

Ox ; λ и L — коэффициент теплопроводности и теплоты плавления металла соответственно.

Величина эффективной теплоемкости задается как

$$C_{эф} = C - L \frac{\partial \psi}{\partial t}, \quad (2)$$

где $\psi(t)$ — доля твердой фазы ($\psi|_{t=t_s} = 1$, $\psi|_{t=t_l} = 0$); t_s и t_l — температуры солидуса и ликвидуса соответственно (для чистого титана они близки к температуре его плавления), C — теплоемкость.

В формулах (1) и (2) величины C , ρ и λ представлены в виде кусочно-непрерывных функций, зависящих от фазового состояния расплава. Для решения уравнения (1) задаем краевые условия: начальное в виде

$$t(x, y, z, 0) = t_0, \quad (3)$$

где t_0 — распределение температуры по объему ПЕ для момента времени $t = 0$, и граничное условие в местах соприкосновения медных стенок с гарнисажем:

$$-\lambda \frac{\partial t}{\partial n} = q_{ст}. \quad (4)$$

Здесь $q_{ст}$ — тепловой поток через стенку, определяемый по формуле

$$q_{ст} = (t' - t_b) / \left(\frac{l}{\lambda_m} + \frac{1}{\alpha_{пр}} \frac{F_{ст}}{F_{охл}} \right),$$

где t' — температура на границе медной стенки и гарнисажа; t_b — температура охлаждающей воды; l — расстояние от поверхности медной стенки до охлаждающего канала; $F_{ст}$ — площадь медной стенки, касающейся гарнисажа; $F_{охл}$ — площадь теплоотдающей поверхности охлаждающих каналов; $\alpha_{пр} \approx \alpha_b E$ — приведенный коэффициент теплоотдачи от стенки, омываемой водой (заданной периодическими каналами); E — коэффициент эффективности теплообмена, который соответственно определяется для цилиндрических и прямоугольных каналов как

$$E \approx d_b / \beta, \\ E \approx th \left(\frac{a}{b} \sqrt{2Bi} \right) / \left(\frac{a}{b} \sqrt{2Bi} \right),$$

где $Bi = \alpha_b b / \lambda_m$; a и b — высота и ширина каналов, λ_m — коэффициент теплопроводности медной стенки.

Коэффициент теплоотдачи с внутренней поверх-

ности канала при турбулентном режиме течения находится по формуле Михеева:

$$Nu = \frac{\alpha_b d_b}{\lambda_b} = 0,021 Re^{0,8} Pr_b^{0,43} (Pr_b / Pr_c)^{0,25},$$

где λ_b — коэффициент теплопроводности воды, d_b — гидравлический диаметр.

Для оценки числа Прандтля для воды в диапазоне температур $t = 10 \div 160$ °С использована аппроксимационная зависимость

$$Pr(t) = 83,404 t^{-0,8364}.$$

На поверхности расплава граничное условие определяется эффективным тепловым потоком от электронно-лучевой пушки $q(x, y)$ и излучением в окружающую среду:

$$-\lambda \frac{\partial t}{\partial z} = q_{эл} - \epsilon \sigma (t_{пов}^4 - t_{окр}^4), \quad (5)$$

где $\sigma = 5,7 \cdot 10^{-8}$ Вт/(м²·К⁴) — постоянная Стефана–Больцмана; $t_{пов}$ — температура поверхности расплава; $t_{окр}$ — температура внутренней поверхности стенок печи. Влияние геометрии камеры и ПЕ, их взаимное расположение и свойства поверхностей на величину излучения определяются приведенной степенью черноты (ϵ).

Считая, что высота гарнисажа (ξ) занимает не более 1/3 высоты ванны (H) и зная максимальную скорость плавления шихты (G_{max}), из уравнения неразрывности можно найти максимальную среднюю скорость течения расплава:

$$W_{max} = 3G_{max} / (2\rho_{ж} BH) \approx 9 \text{ мм/с},$$

где $\rho_{ж}$ — плотность жидкого титана.

Оценка максимального числа Рейнольдса при течении жидкого металла вдоль узкой стенки промежуточной емкости:

$$Re = W_{max} (B/\nu) \approx 3600,$$

где $\nu = 1,26 \cdot 10^{-6}$ м²/с — кинематическая вязкость жидкого титана, позволяет считать, что движение вдоль оси Ox ламинарное и подчиняется закону

$$\frac{W_x}{W_0} = \frac{3}{2} \frac{z}{\delta} - \frac{1}{2} \left(\frac{z}{\delta} \right)^3,$$

где $\delta = 4,64x / \sqrt{Re_x}$ — толщина пограничного слоя; $Re_x = W_0 x / \nu$.

Для приближенного решения краевой задачи (1)–(5) использован метод конечных разностей. Разно-

стный аналог конвективного члена уравнения (1) записывается как

$$W_x \frac{\partial t}{\partial x} \approx [W_k^{p+1}]^- \frac{t_{i+1,j,k}^{p+1} - t_{i,j,k}^{p+1}}{\Delta x} + [W_k^{p+1}]^+ \frac{t_{i,j,k}^{p+1} - t_{i-1,j,k}^{p+1}}{\Delta x},$$

где

$$[W_k^{p+1}]^- = \frac{W_k^{p+1} - |W_k^{p+1}|}{2},$$

$$[W_k^{p+1}]^+ = \frac{W_k^{p+1} + |W_k^{p+1}|}{2}.$$

Учитывая, что расплав движется только вдоль оси x ($W_x > 0$, $W_x^- = 0$, $W_x^+ = W_x$), то

$$W_x \frac{\partial t}{\partial x} \approx W_k^{p+1} \frac{t_i^{p+1} - t_{i-1}^{p+1}}{\Delta x}.$$

В алгоритме расчета использована схема расщепления по трем координатам [3]. Задача сводилась к локально-одномерной схеме для каждого из направлений и решению трех последовательных систем линейных алгебраических уравнений:

$$A_1 t_{i-1,j,k}^{p+1/3} - B_1 t_{i,j,k}^{p+1/3} + C_1 t_{i+1,j,k}^{p+1/3} = D_1,$$

$$A_2 t_{i,j-1,k}^{p+2/3} - B_2 t_{i,j,k}^{p+2/3} + C_2 t_{i,j+1,k}^{p+2/3} = D_2,$$

$$A_3 t_{i,j,k-1}^{p+1} - B_3 t_{i,j,k}^{p+1} + C_3 t_{i,j,k+1}^{p+1} = D_3,$$

где

$$A_1 = \frac{a\Delta\tau}{\Delta x^2} - \frac{\Delta\tau W_k^{p+1/3}}{\Delta x}, \quad B_1 = 2 \frac{a\Delta\tau}{\Delta x^2} - \frac{\Delta\tau W_k^{p+1/3}}{\Delta x} + 1,$$

$$C_1 = \frac{a\Delta\tau}{\Delta x^2}, \quad D_1 = -t_{i,j,k}^p,$$

$$A_2 = \frac{a\Delta\tau}{\Delta y^2}, \quad B_2 = 1 + 2 \frac{a\Delta\tau}{\Delta y^2}, \quad C_2 = \frac{a\Delta\tau}{\Delta y^2}, \quad D_2 = -t_{i,j,k}^{p+1/3},$$

$$A_3 = \frac{a\Delta\tau}{\Delta z^2}, \quad B_3 = 1 + 2 \frac{a\Delta\tau}{\Delta z^2}, \quad C_3 = \frac{a\Delta\tau}{\Delta z^2}, \quad D_3 = -t_{i,j,k}^{p+2/3}.$$

Все они решены методом прогонки.

На основе созданной математической модели и рассмотренного алгоритма расчета краевой задачи разработана компьютерная программа «eRay», которая позволяет при заданной функции развертки электронного луча получать распределение теплового потока по поверхности ПЕ и температурное поле по объему расплава и гарнисажа, выявлять границы твердой и жидкой фаз, а также фиксировать изменение средней температуры расплава и гарнисажа с течением времени. Кроме этого, в программе

Параметры ЭЛП-30 [1]

Габариты ванны ПЕ (длина×ширина×высота)	$A \times B \times H = 1800 \times 500 \times 90$ мм
Диаметр охлаждающих каналов	$d_b = 45$ мм
Расстояние от рабочей поверхности до охлаждающих каналов	$c_1 = 40$ мм
Среднее расстояние между отверстиями охлаждающих цилиндрических каналов	$\beta_1 = 80$ мм
Высота прямоугольных каналов	$a = 55$ мм
Ширина прямоугольных каналов	$b = 30$ мм
Расстояние между прямоугольными каналами	$\beta_2 = 65$ мм
Средняя температура охлаждающей воды	$t_B = 30$ °С
Средняя скорость воды в каналах медной стенки	$W_B = 3,5 \div 4,0$ м/с
Полная проводимость электронного пучка	$k_e = 0,068$ А/кВ ^{3/2}
Доля кинетической энергии электронов, превращаемая в тепло	$\eta = 78$ %

предусмотрена возможность определения времени установки теплового квазиравновесного состояния.

В качестве объекта моделирования была выбрана печь ЭЛП-30, установленная в ОАО «МК ОРМЕТО-ЮУМЗ» (г. Орск). Основные геометрические параметры промежуточной емкости и характеристики электронных пушек представлены в таблице.

Проведено компьютерное моделирование температурного поля в ПЕ в процессе получения титановых слитков при равномерной и линейно-синусоидальной развертках (см. рис. 2) электронного луча. При этом использованы данные таблицы и следующие параметры: $G = 500$ кг/ч; $\lambda_{ж} = 37$ Вт/(м·К); $\lambda_{ТВ} = 33,71$ Вт/(м·К); $\rho_{ж} = 4120$ кг/м³; $\rho_{ТВ} = 4565,5$ кг/м³; $C_{ж} = 940,1$ Дж/(кг·К); $C_{ТВ} = 700$ Дж/(кг·К); $L = 358$ кДж/кг; температура перегрева металла, поступающего в ПЕ, $t_{п} - t_l = 100$ К; начальное соотношение жидкой и твердой фаз $Ж : Т = 2 : 1$; их средние температуры $t_{0ж} = 1965$ К и $t_{0т} = 1900$ К соответственно.

Выявлено, что распределение температуры по поверхности ванны при установлении квазистационарного состояния для равномерной (рис. 3) и линейно-синусоидальной (рис. 4) разверток равномерное или сосредоточено вдоль краев ванны. Однако у правой стенки (см. рис. 3, з и 4, з) независимо от функции развертки наблюдается более нагретая

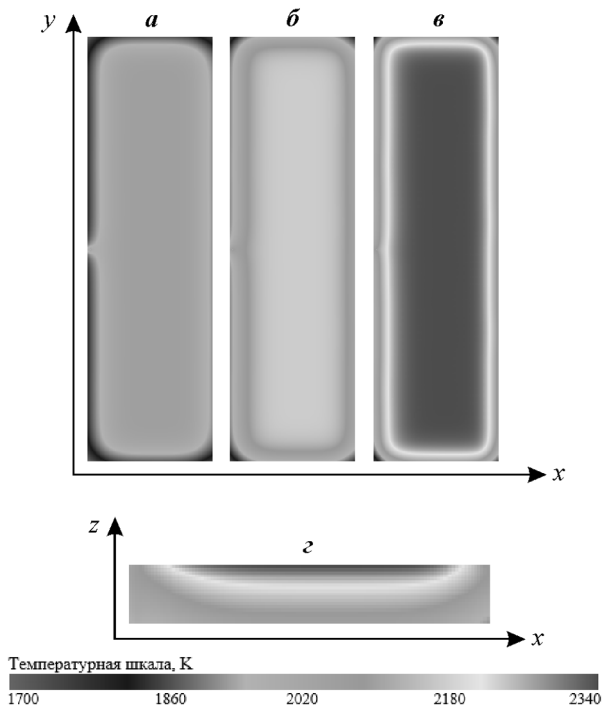


Рис. 3. Температурное поле при равномерной развертке электронного луча

a – на дне ванны ($x \in [0; A], y \in [0; B], z = 0$);
б – в ее середине ($x \in [0; A], y \in [0; B], z = H/2$);
в – на поверхности ($x \in [0; A], y \in [0; B], z = H$);
г – в середине ванны ($x \in [0; A], y = B/2, z \in [0; H]$)

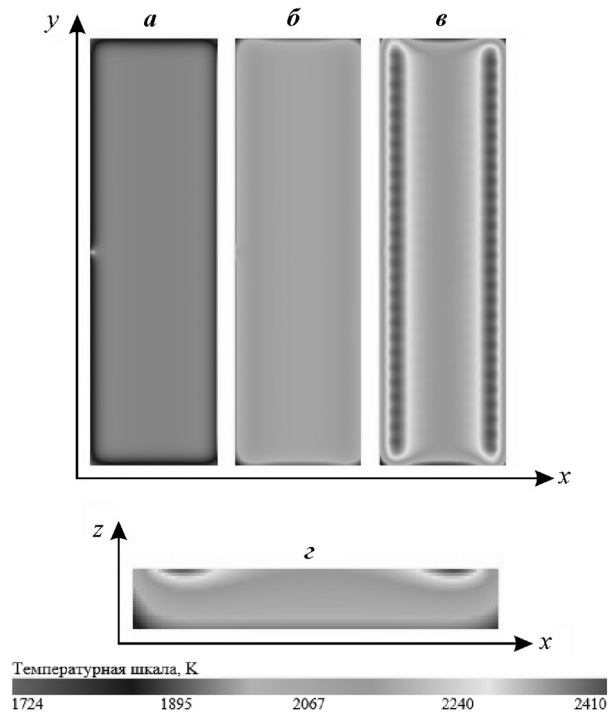


Рис. 4. Температурное поле при линейно-синусоидальной развертке электронного луча
a–г соответствуют рис. 3

зона вследствие того, что под влиянием конвективного течения горячий металл постоянно уносится из места его подачи.

На рис. 5 и 6 представлены диаграммы границ твердой и жидкой фаз в разных плоскостях ПЕ для равномерной и линейно-синусоидальной разверток. По этим данным можно проследить характер образования металлического гарнисажа на дне и боковых стенках промежуточной емкости при выбранных функциях развертки электронного луча, его мощности и ряде других технологических и конструкционных параметров.

Установлено, что средняя температура расплава в ПЕ с течением времени зависит от мощности электронного луча при равномерной его развертке по поверхности (рис. 7).

Таким образом, приведенные результаты моделирования позволяют сделать вывод, что, изменяя мощность луча и параметры его развертки, можно управлять тепловым состоянием обрабатываемого расплава в объеме ПЕ, а значит, и температурой, с которой металл попадает в кристаллизатор.

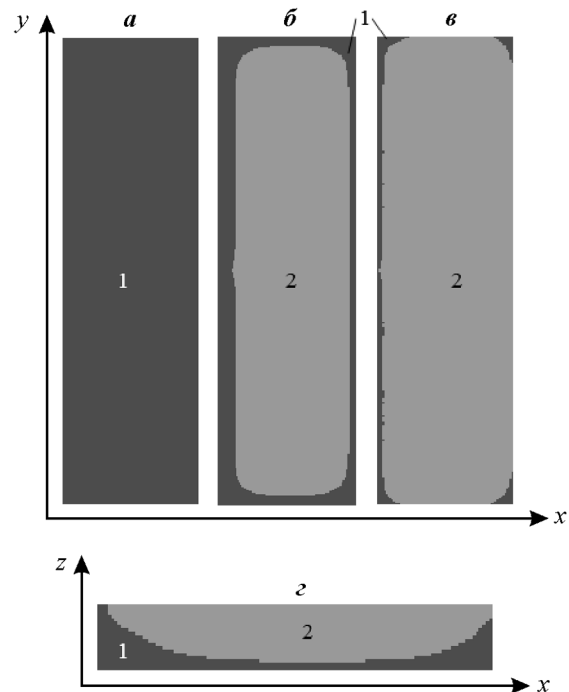


Рис. 5. Граница твердой и жидкой фаз при равномерной развертке электронного луча в горизонтальной (*a–в*) и вертикальной (*г*) плоскостях ($U = 40$ кВ)

a – на дне ванны ($x \in [0; A], y \in [0; B], z = 0$);
б – в середине высоты ($x \in [0; A], y \in [0; B], z = H/2$);
в – на дне ($x \in [0; A], y \in [0; B], z = H$);
г – в начале ширины ($x \in [0; A], y = 0, z \in [0; H]$),
1 – твердая фаза, *2* – жидкая

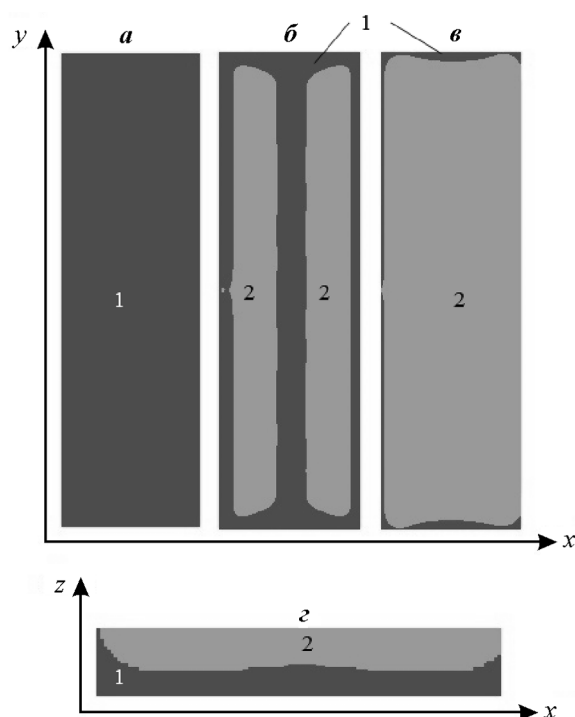


Рис. 6. Граница твердой и жидкой фаз при линейно-синусоидальной развертке электронного луча ($U = 40$ кВ)

a – $г$ соответствуют рис. 5

ВЫВОДЫ

1. Разработана математическая модель для нестационарного поля температур в промежуточной емкости ЭЛП с учетом фазового состояния материала для заданной параметрической развертки электронного луча.

2. Создан программный продукт, позволяющий анализировать тепловое и фазовое состояния материала в промежуточной емкости при заданных функции развертки электронного луча, его мощ-

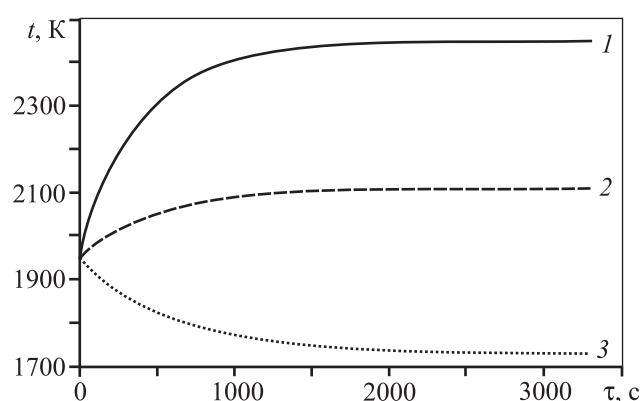


Рис. 7. Изменение средней температуры расплава с течением времени при разной мощности электронного луча
 $1 - P \approx 1200$ кВт, $2 - 690$ кВт, $3 - 335$ кВт

ности и параметрах водяного охлаждения медных стенок.

3. Разработанная компьютерная программа может быть полезна для выбора геометрических и технологических характеристик при конструировании новых и реконструкции существующих электронно-лучевых печей, а также для оптимизации режимов работы действующих печей с промежуточной емкостью путем подбора параметров развертки электронного луча.

ЛИТЕРАТУРА

1. Ячиков И.М., Сергиенко С.Н. // Изв. вузов. Цвет. металлургия. 2012. № 3. С. 55–60.
2. Шиллер З., Гайзиг У., Панцер З. Электронно-лучевая технология / Пер. с нем. М.: Энергия, 1980.
3. Берковский Б.М., Ноготов Е.Ф. Разностные методы исследования задач теплообмена. Минск: Наука и техника, 1976.